

PRESS N SERIJA

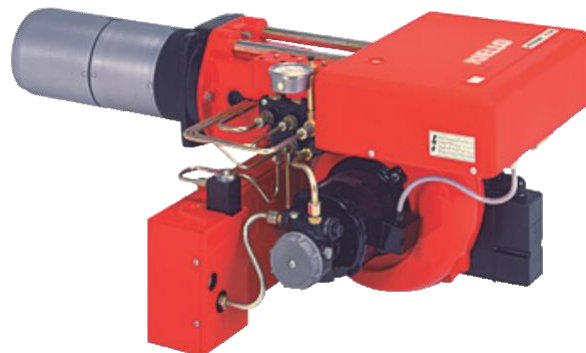
Seriya plamenika PRESS N pokriva područje rada 171 do 1140 kW i namijenjeni su za uporabu u civilnim postrojenjima s prosječnim dimenzijama, kao što su građevinski prostori i velike grupe stanova ili za industrijske namjene, kao što su mali ili srednji uređaji.

Operacija je dvije faze; servomotor automatski podešava otvaranje prigušivača zraka, kako bi dobila pravu isporuku zraka na oba stupnja. Plamenici su opremljeni kontrolnom pločom na mikroprocesoru koja opskrbljuje signalizaciju rada i dijagnosti uzroka kvara.

Glava sagorijevanja, koja se može postaviti na temelju potrebne snage, omogućava optimalne performanse koje osiguravaju dobro izgaranje i smanjuju potrošnju goriva te je dostupna u dvije različite duljine koja se odabire na temelju specifičnih zahtjeva primjene.

U osnovnoj verziji plamenici se isporučuju za uporabu s teškim uljem 7 ° E viskoznosti, ali mogu biti isporučeni s većim viskoznom uljem s određenim kitom za grijanje.

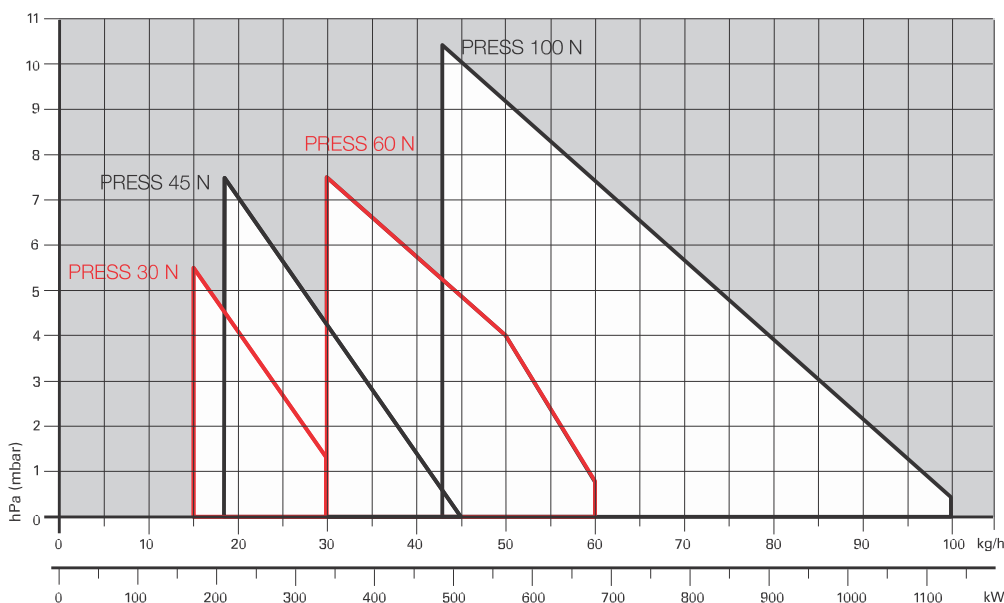
Pojednostavljeno održavanje postiže se sustavom klizača, koji omogućuje jednostavan pristup svim bitnim komponentama glave izgaranja



PRESS 30	N	85/171 ÷ 342	kW
PRESS 45	N	114/205 ÷ 513	kW
PRESS 60	N	171/342 ÷ 684	kW
PRESS 100	N	285/490 ÷ 1140	kW

HEAVY
OIL

PODRUČJE RADA



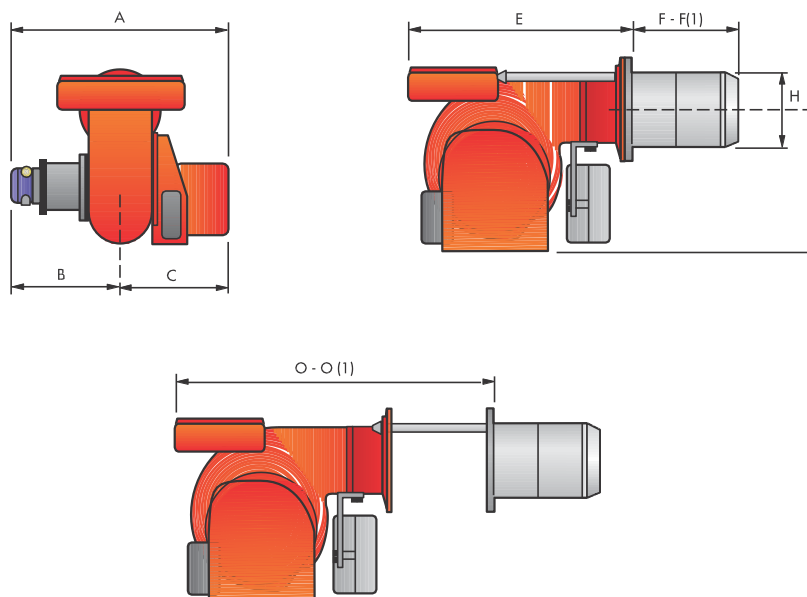
Korisno polje za odabir plamenika

Dvostepeni plamenici na teška ulja

PRESS N SERIJA

Ukupne dimenzije(mm)

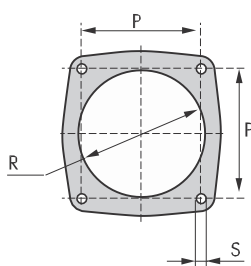
PLAMENIK



MODEL	A	B	C	E	F - F(1)	H	I	O - O(1)
u PRESS 30 N	625	335	290	625	185 - 320	161	305	905 - 1080
u PRESS 45 N	625	335	290	625	235 - 370	161	305	925 - 1100
u PRESS 60 N	625	335	290	660	245 - 400	172	335	940 - 1115
u PRESS 100 N	625	335	290	710	250 - 410	195	370	1010 - 1195

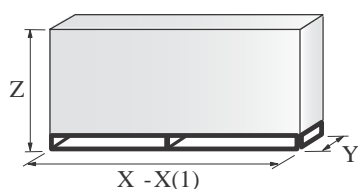
(1) Duljina sa produženom glavom za sagorijevanje

PLAMENIK-PRIRUBNICA ZA MONTAŽU



MODEL	P	R	S
u PRESS 30 N	160	170	M 10
u PRESS 45 N	160	170	M 10
u PRESS 60 N	160	180	M 10
u PRESS 100 N	195	205	M 12

AMBALAŽA



MODEL	X - X(1)	Y	Z	kg
u PRESS 30 N	1000 - 1015	790	550	84
u PRESS 45 N	1000 - 1200	790	550	84
u PRESS 60 N	925 - 1200	790	650	87
u PRESS 100 N	1000 - 1200	790	650	104

(1) Duljina sa produženom glavom za sagorijevanje

PRESS N SERIJA

Specifikacija

OPIS SERIJE

Series : PRESS							
Veličina							
Rad: N Dvostepeni							
T/N Trostepeni							
P/N Modulirajući							
Emisija: ... Clasa 1 EN267							
Glava : TC Standardna glava							
TL Produžena glava							
Sistem kontrole plamena : FS1 Standardno (1 zaustavljanje svakih 24 h)							
FS2 Neprekidan rad (1 zaustavljanje svakih 72 h)							
Napajanje u sustavu : 1/230/50 1/230V/50Hz							
3/230/50 3/230V/50Hz							
3/400/50 3N/400V/50Hz							
3/230-400/50 3/230V/50Hz - 3N/400V/50Hz							
3/220-380/60 3/220V/60Hz - 3N/380V/60Hz							
Pomoćno napajanje : 230/50 230V/50Hz							
220/60 220V/60Hz							
PRESS	60	N		TC	FS1	3/230-400/50	230/50
OSNOVNA OZNAKA							
PROŠIRENA OZNAKA							

PRESS N SERIJA

Dvostepeni plamenici na teška ulja

Dostupni modeli

CODE	MODEL				IZLAZNA SNAGA		UKUPNA ELEKTRIČNA SNAGA (kW)	CERTIFIKAT	OPIS
					(kW)	(kg/h)			
3433723	PRESS 30 N	TC	FS1	1/230/50 230/50	85/171-342	7,5/15-30	3,4	-	(1)
3433724	PRESS 30 N	TL	FS1	1/230/50 230/50	85/171-342	7,5/15-30	3,4	-	(1)
3433785	PRESS 30 N	TC	FS1	3/220-380/60 220/60	85/171-342	7,5/15-30	3,7	-	
3433786	PRESS 30 N	TL	FS1	3/220-380/60 220/60	85/171-342	7,5/15-30	3,7	-	
3434523	PRESS 45 N	TC	FS1	3/230-400/50 230/50	114/205-513	10/18-45	3,6	-	(1)
3434524	PRESS 45 N	TL	FS1	3/230-400/50 230/50	114/205-513	10/18-45	3,6	-	(1)
3434585	PRESS 45 N	TC	FS1	3/220-380/60 220/60	114/205-513	10/18-45	3,7	-	
3434586	PRESS 45 N	TL	FS1	3/220-380/60 220/60	114/205-513	10/18-45	3,7	-	
3434923	PRESS 60 N	TC	FS1	3/230-400/50 230/50	171/342-684	15/30-60	5,5	-	(1)
3434924	PRESS 60 N	TL	FS1	3/230-400/50 230/50	171/342-684	15/30-60	5,5	-	(1)
3434985	PRESS 60 N	TC	FS1	3/220-380/60 220/60	171/342-684	15/30-60	5,8	-	
3434986	PRESS 60 N	TL	FS1	3/220-380/60 220/60	171/342-684	15/30-60	5,8	-	
3435923	PRESS 100 N	TC	FS1	3/230-400/50 230/50	285/490-1140	25/43-100	9,0	-	(1)
3435924	PRESS 100 N	TL	FS1	3/230-400/50 230/50	285/490-1140	25/43-100	9,0	-	(1)
3435985	PRESS 100 N	TC	FS1	3/220-380/60 220/60	285/490-1140	25/43-100	9,0	-	
3435986	PRESS 100 N	TL	FS1	3/220-380/60 220/60	285/490-1140	25/43-100	9,0	-	